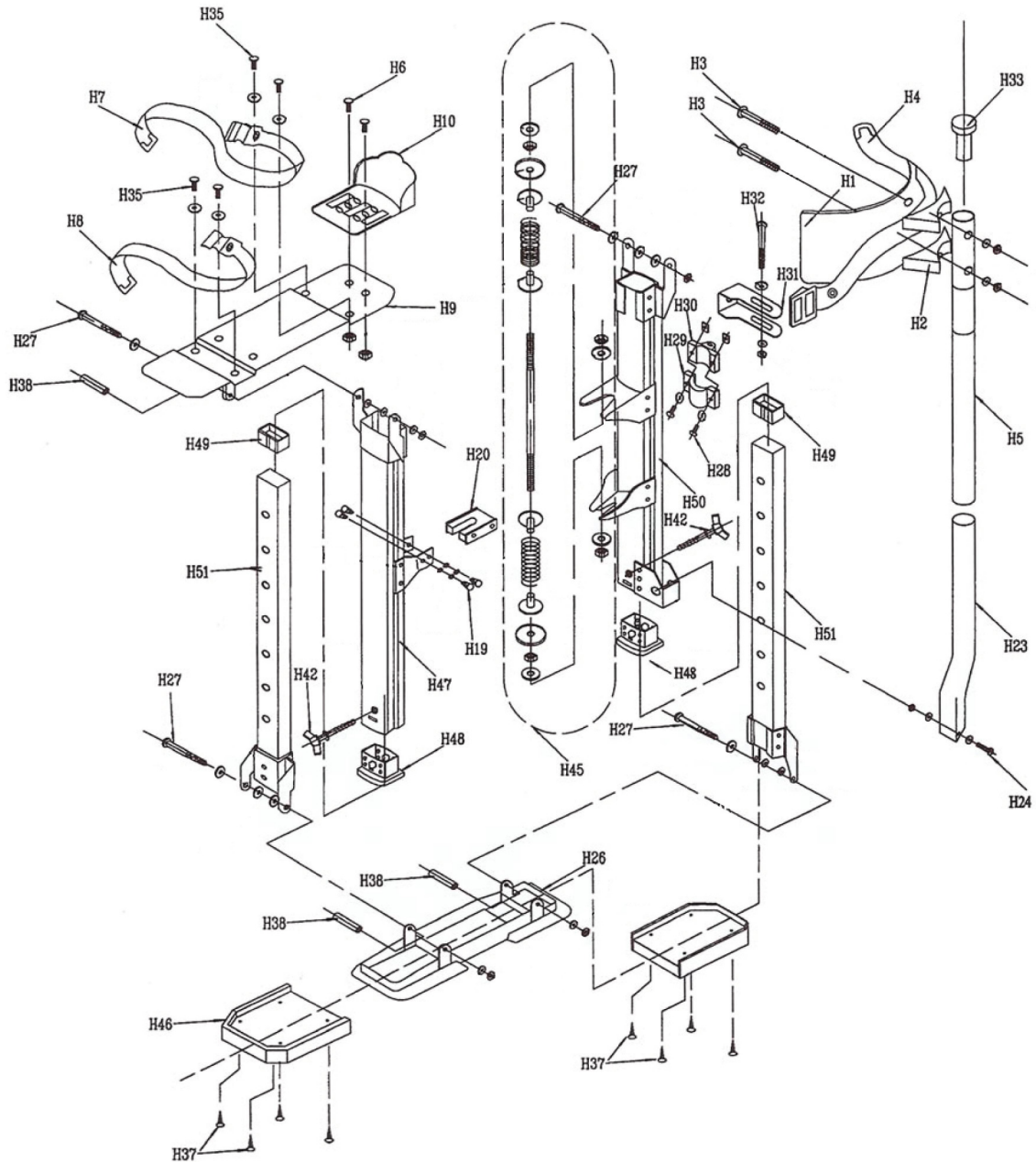




Stilts Diagram



TS-STILTS TEILELISTE

Ersatzteil Nr.	Name, Ersatzteil Inkl.
H1	Beinschale - Inklusive Breite Beilagscheibe, Polster
H2	Abstandhalter für Beinschale
H3	Schraubensatz Beinschale (für eine Stelze) Inkl. 2x Schraube, 2x Beilagscheibe, 2x Flache Mutter
H4	Beingurt
H5-1523	Oberes Rohr der Beinhalterung (nur für 1523)
H5-1830	Oberes Rohr der Beinhalterung (nur für 1830)
H5-2440	Oberes Rohr der Beinhalterung (nur für 2440)
H6	Schraubensatz Fersenhalterung (für eine Stelze) Inkl. 2x Schraube, 2x Mutter
H7	Fußgurt (Ferse) mit Schnalle
H8	Fußgurt (Zehen) mit Schnalle
H9	Fußplatte
H10	Verstellbare Fersenhalterung
H19	Schraubensatz Federteiler (für eine Stelze) Inkl. 4x Schraube, 4x Federring, 4x Beilagscheibe
H20	Federteiler
H23-1523	Unteres Rohr der Beinhalterung (nur für 1523)
H23-1830	Unteres Rohr der Beinhalterung (nur für 1830)
H23-2440	Unteres Rohr der Beinhalterung (nur für 2440)
H24	Schraubensatz Beinhalterung (für eine Stelze) Inkl. 1x Schraube, 2x Beilagscheibe, 1x Flache Mutter
H26	Bodenplatte
H27	Schraubensatz Stelzenbein (für eine Stelze) Inkl. 4x Schraube, 7x Breite Beilagscheibe, 8x Nylonlager, 4x Mutter
H28	Schraubensatz Klammer (für eine Stelze) Inkl. 1x Schraube, 2x Beilagscheibe, 1x Vierkantmutter
H29	Klammer (L)
H30	Klammer (R)
H31	Halteschelle
H32	Schraubensatz Halteschelle (für eine Stelze) Inkl. 1x Schraube, 2x Breite Beilagscheibe, 1x Flache Mutter
H33	Schutzkappe
H35	Schraubensatz Fußgurt (für eine Stelze) Inkl. 4x Schraube, 4x Beilagscheibe
H37	Schraubensatz Gummisohle (für eine Stelze), Inkl. 8x Schraube
H38	Hülse (für H9 und H26)
H42	Flügelschrauben
H45	Federsatz Komplettsatz (eine Stelze)
H46	Halbe Gummisohle - Inklusive 4x Schraube
H47-1523	Vorderes Stelzenbein außen (nur für 1523) Inkl. H48
H47-1830	Vorderes Stelzenbein außen (nur für 1830) Inkl. H48
H47-2440	Vorderes Stelzenbein außen (nur für 2440) Inkl. H48
H48	Große Nylonhülse (für äußeres Stelzenbein H47, H50)
H49	Kleine Nylonhülse (für inneres Stelzenbein H51)
H50-1523L	Linkes hinteres Stelzenbein außen (nur für 1523) Inkl. H48
H50-1830L	Linkes hinteres Stelzenbein außen (nur für 1830) Inkl. H48
H50-2440L	Linkes hinteres Stelzenbein außen (nur für 2440) Inkl. H48
H50-1523R	Rechtes hinteres Stelzenbein außen (nur für 1523) Inkl. H48
H50-1830R	Rechtes hinteres Stelzenbein außen (nur für 1830) Inkl. H48
H50-2440R	Rechtes hinteres Stelzenbein außen (nur für 2440) Inkl. H48
H51-1523	Stelzenbein Innenrohr (only for 1523) Inklusive H49
H51-1830	Stelzenbein Innenrohr (only for 1830) Inklusive H49
H51-2440	Stelzenbein Innenrohr (only for 2440) Inklusive H49